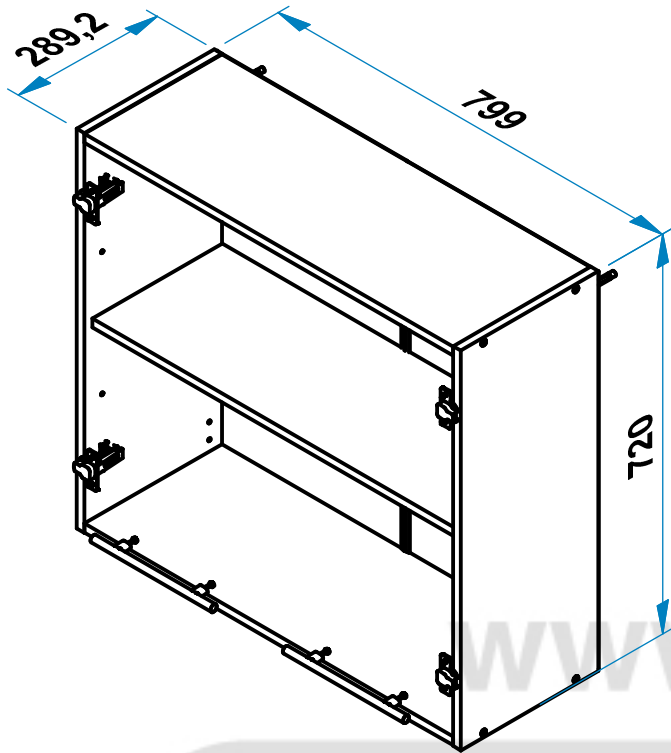


# Полка АП-80

кухонная система "АННА"

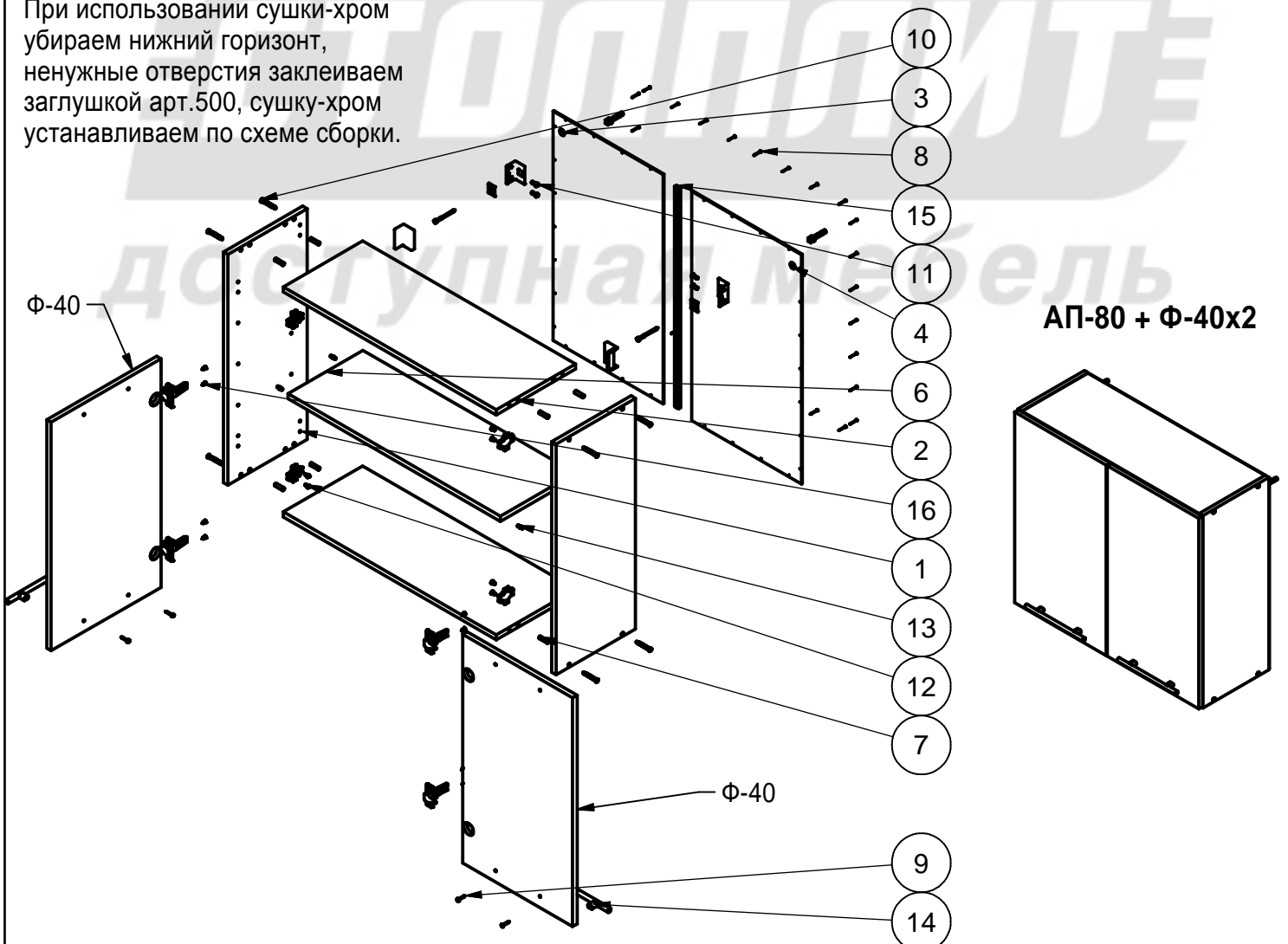


Поз.	L	B	S	Кол.
1	720	286	16	2
2	767	286	16	2
3	715	396	3,2	1
4	715	396	3,2	1
6	765	270	16	1

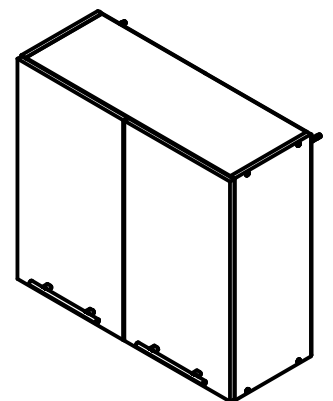
Поз.	Арт.	Наименование	Рис.	Кол.
7	410	Шкант Ф8		8
8	301	Гвоздь 1,6x25 ГОСТ 4028		30
9	209	Шуруп 4x25 ГОСТ 1144		4
10	406	Евровинт Ф7-50		8
11	440	Навеска		2
12	404	Петля д/накл.дв. с планкой Н=0		4
13	405	Полкодержатель 5.4-X-01		4
14	402	Ручка (L= 160 мм.)		2
15		Стыковочный элемент		1
16	602	Саморез 4 x 13		8
17	500	Заглушка самоклеящаяся Ф12		8

### Внимание!

При использовании суши-хром убираем нижний горизонт, ненужные отверстия заклеиваем заглушкой арт.500, суши-хром устанавливаем по схеме сборки.



АП-80 + Ф-40x2



Отверстия под навески сверлить по месту.