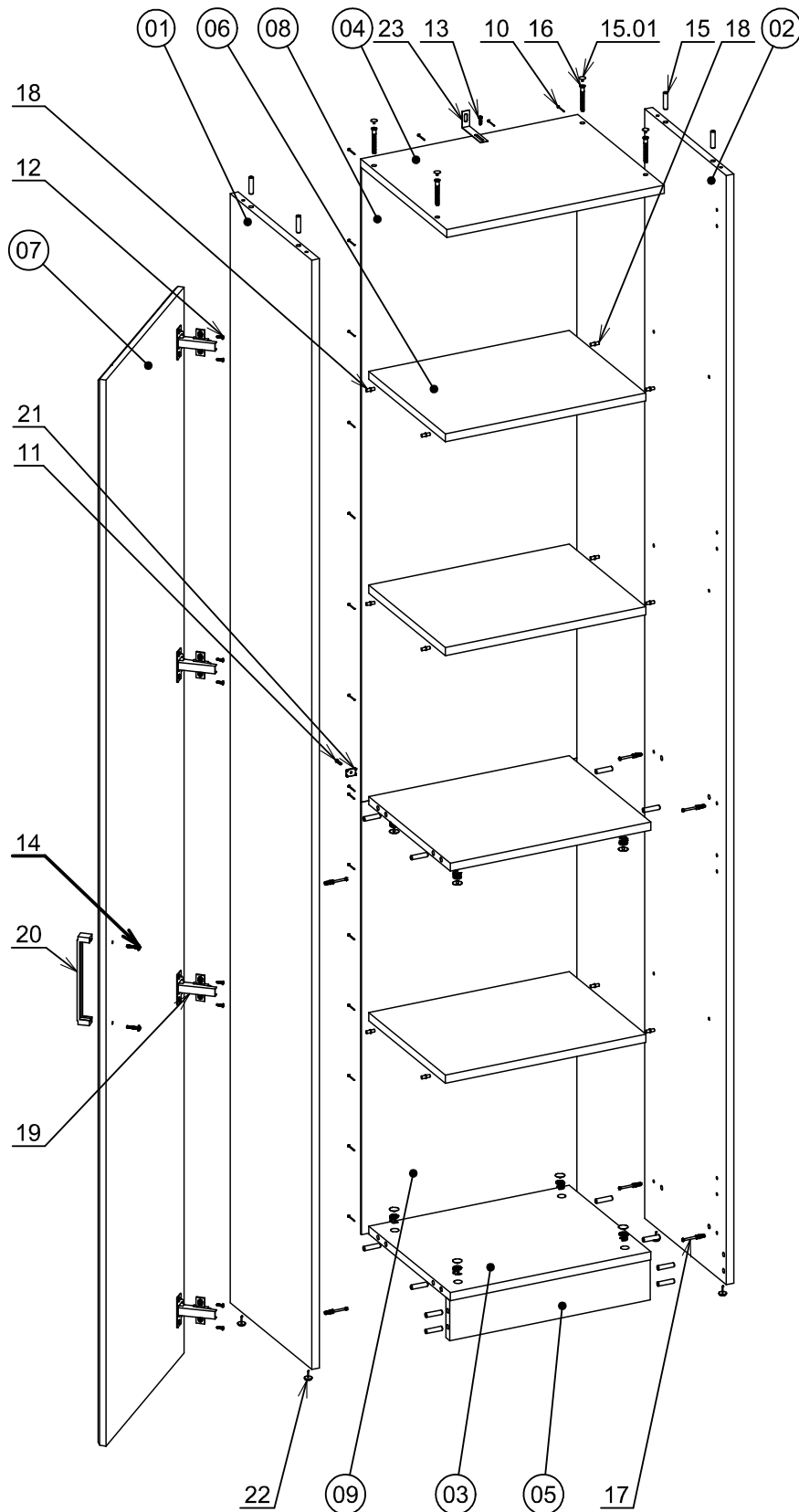
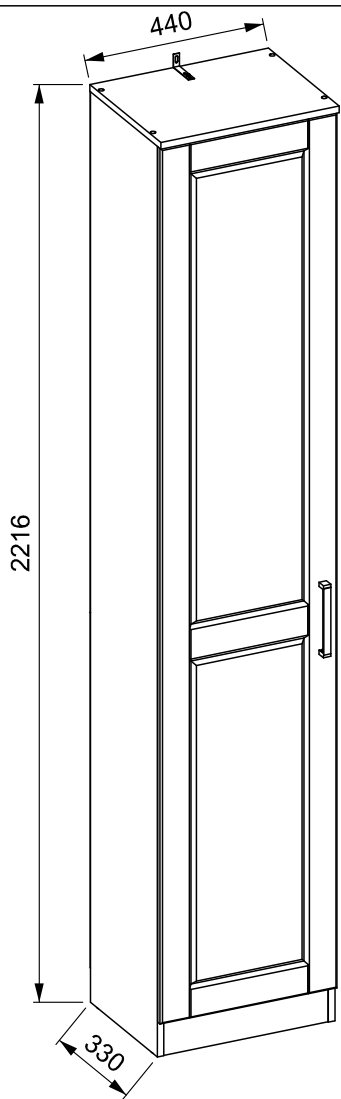


ИЛОНА СБ-2630



10	301	1.6x25	-		34
11	218	3x18	-		3
12	602	4x13	-		8
13	624	4x16	-		1
14	123	M4x22	-		2
15	410	Ø8x30	-		16
16	406	Ø7x50			4
17	-	-	-		8
18	405	5.4-X-01	-		12
19	404	Ø35 НАКЛ. 110°	-		4
20	-	-	-		1
21	-	-	-		3
22	470	H008 D14	-		4
23	-	SAZ	-		1
15.01	461	-	-		4

Поз.	L	B	S	Кол.
01	2200	330	16	1
02	2200	330	16	1
03	406	330	16	2
04	440	350	16	1
05	406	80	16	1
06	406	310	16	3
07	2114	436	16	1
08	1274	436	3	1
09	858	436	3	1