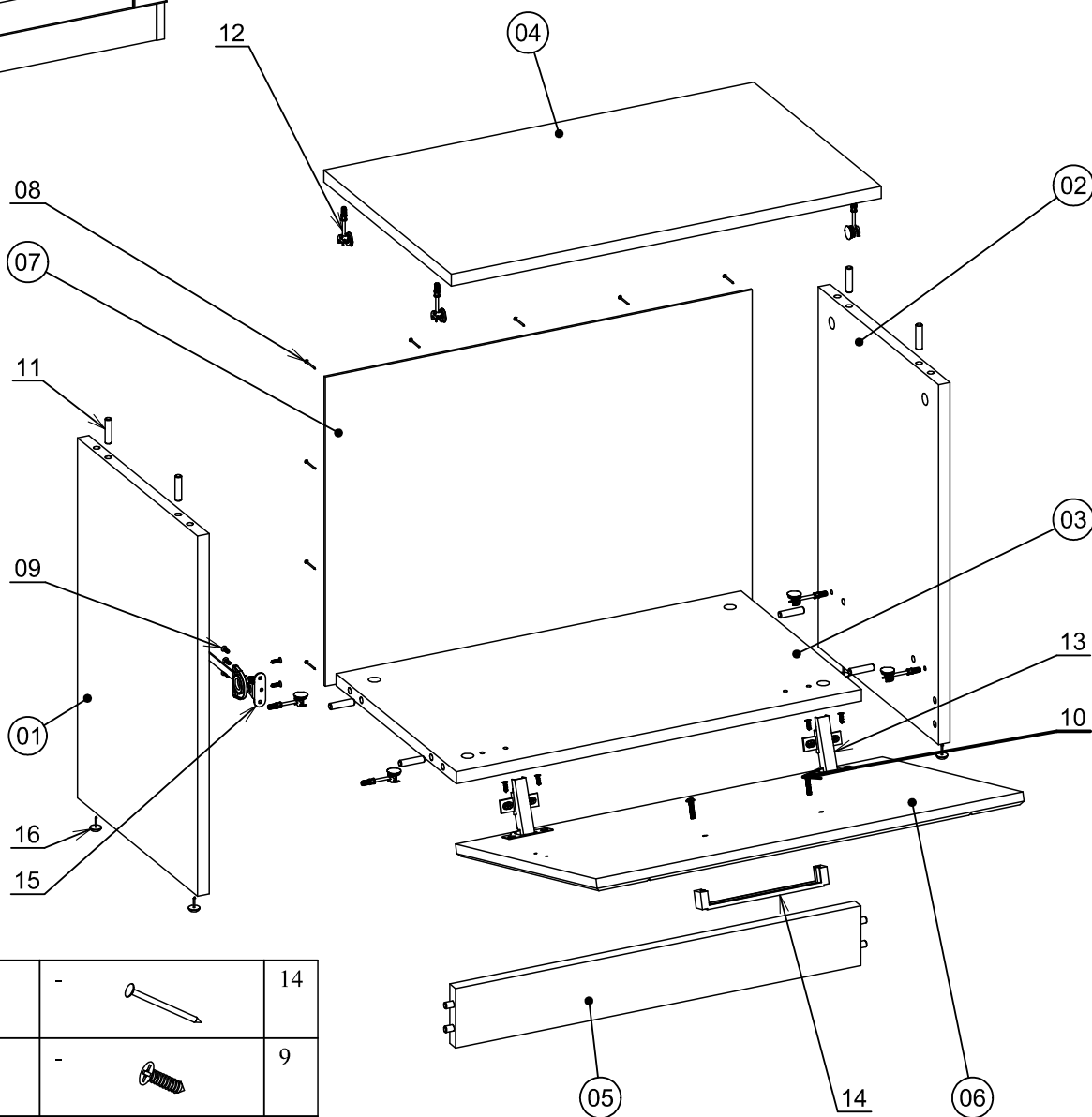
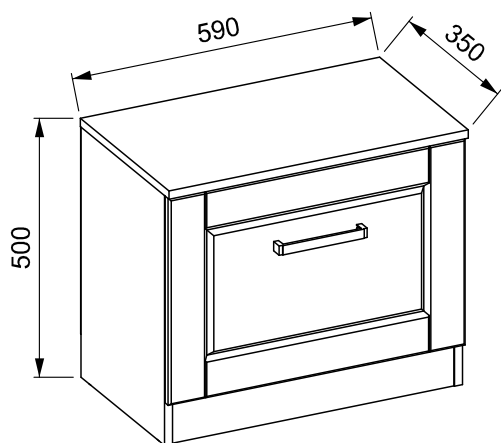
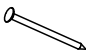



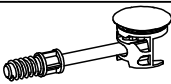
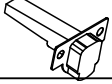

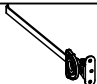



# ИЛОНА СБ-2635



08	301	1.6x25	-		14
09	602	4x13	-		9
10	123	M4x22	-		2
11	410	Ø8x30	-		12
12	-	-	-		8
13	404	Ø35 НАКЛ. 110°	-		2
14	-	-	-		1
15	704	-	-		1
16	470	H008 D14	-		4

Поз.	L	B	S	Кол.
01	484	330	16	1
02	484	330	16	1
03	556	330	16	1
04	590	350	16	1
05	556	80	16	1
06	400	586	16	1
07	586	416	3	1