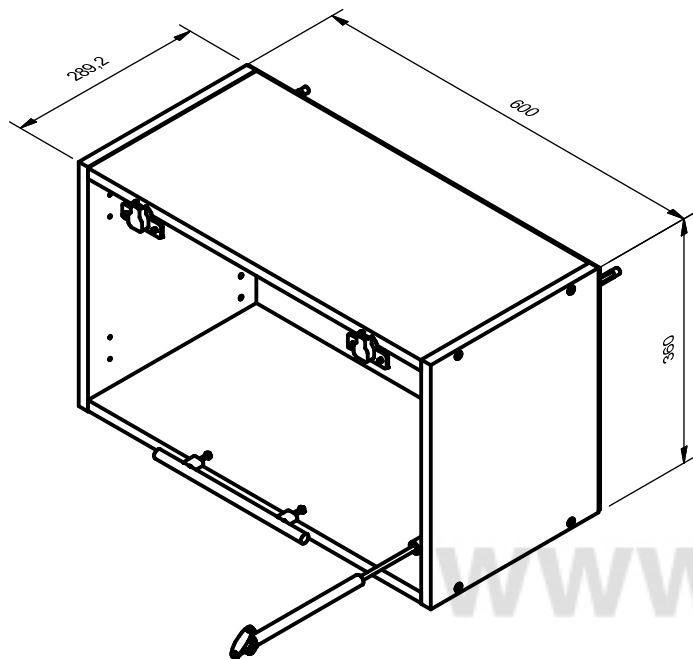


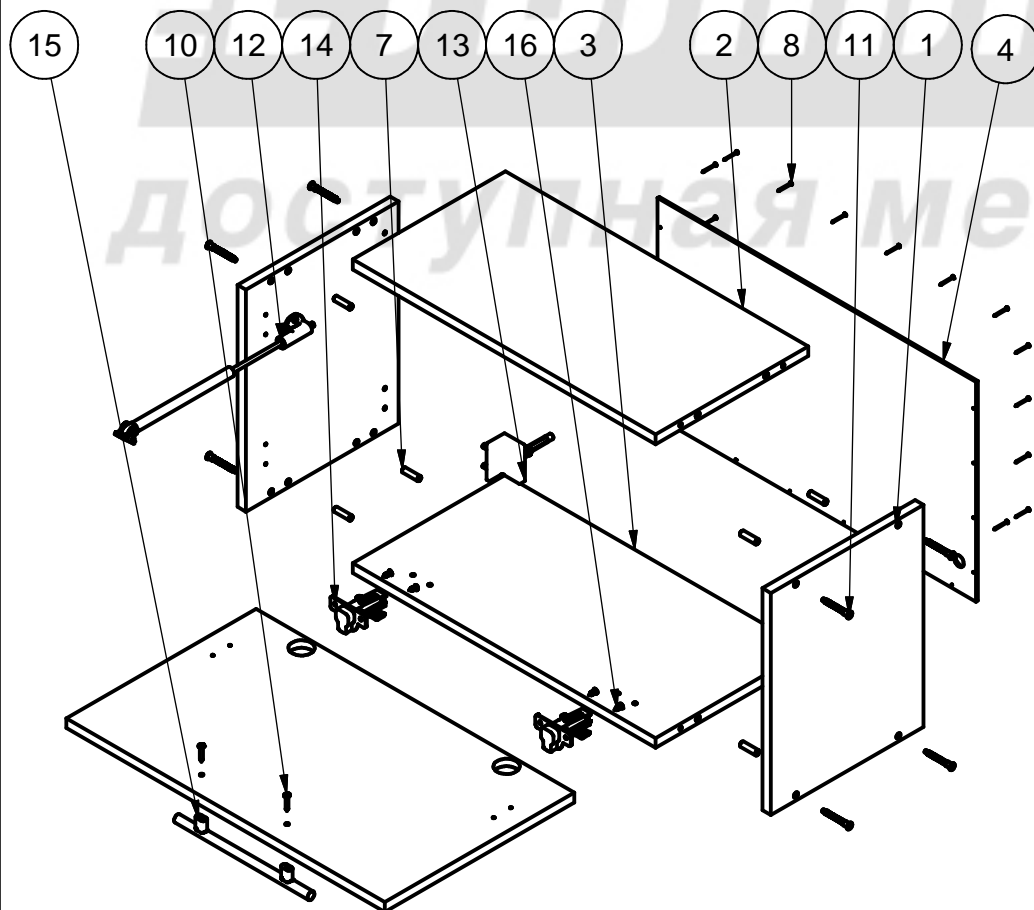
# Полка АП-260

кухонная система "АННА"

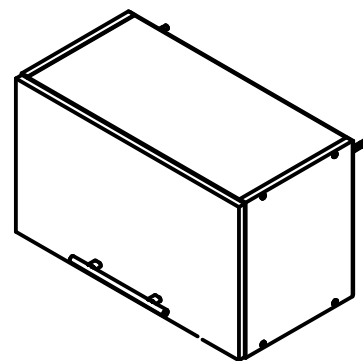
| Поз. | L   | B   | S   | Кол. |
|------|-----|-----|-----|------|
| 1    | 360 | 286 | 16  | 2    |
| 2    | 567 | 286 | 16  | 1    |
| 3    | 567 | 286 | 16  | 1    |
| 4    | 596 | 356 | 3,2 | 1    |



| Поз. | Арт. | Наименование                   | Рис. | Кол. |
|------|------|--------------------------------|------|------|
| 7    | 410  | Шкант Ф8                       |      | 8    |
| 8    | 301  | Гвоздь 1,6x25 ГОСТ 4028        |      | 20   |
| 10   | 209  | Шуруп 4x25 ГОСТ 1144           |      | 2    |
| 11   | 406  | Евровинт Ф7-50                 |      | 8    |
| 12   | 467  | Кронштейн газовый              |      | 1    |
| 13   | 440  | Навеска                        |      | 2    |
| 14   | 404  | Петля д/накл.дв. с планкой Н=0 |      | 2    |
| 15   | 402  | Ручка (L= 160 мм.)             |      | 1    |
| 16   | 602  | Саморез 4 x 13                 |      | 4    |



АП-260 + Ф-260



Отверстия под навеску сверлить по месту.