

## Правила и условия безопасного хранения и использования мягкой мебели



● Диван-кровать - это мягкая мебель, выполняющая две функции - дивана для отдыха и кровати для сна. Предназначен для домашнего использования.

● Резкие колебания влажности и температуры, прямой солнечный свет, сырость и близкое расположение источников тепла вызывают ускоренное старение лакокрасочного покрытия, деформацию деревянных элементов мебели, старение материала обивки и наполнителей.

● Лакированные и деревянные поверхности необходимо оберегать от попадания на них растворителей (спирта, бензина, ацетона, кислот, щелочей, одеколона и т.д.). Их следует протирать мягкой тканью (фланель, сукно, плюш).

● Периодически проверяйте и подтягивайте винтовые и болтовые соединения, используемые в конструкции дивана.

● При эксплуатации механизма раскладывания следуйте очередности операций в соответствии со сборочной инструкцией.



● Не допускается прямой контакт дивана-кровати с водой, а так же использование в помещениях с высокой влажностью (бани, сауны...).

● Будьте осторожны при вскрытии упаковки, т.к. острым предметом легко повредить обивку дивана. Прежде чем снимать полиэтиленовую упаковку, аккуратно приподнимите диван.

● Перемещать диван следует, слегка приподняв его над полом. При перемещении избегайте сильного натяжения обивки дивана.

● Нельзя ставить на поверхность дивана горячие предметы и предметы, имеющие острые края.

● Нельзя сидеть на спинке и подлокотниках дивана, а также вставать на них ногами. Это может вызвать повреждение дивана или его механизма раскладывания.

● Бельевой ящик углового диван-кровати предназначен для хранения постельных принадлежностей. Максимальная нагрузка на дно бельевого ящика не должна превышать 15 кг.

### Особенности эксплуатации и ухода за мебельными кожей



● Натуральная кожа имеет свой характерный запах и естественный рисунок тиснения. Появление морщинок или складок происходит из-за эластичных свойств натуральной кожи и дефектом не является.

● В процессе эксплуатации натуральная мебельная кожа становится более мягкой, матовой, и на поверхности могут появляться более светлые участки.

● Натуральная кожа хорошо поглощает и отдает влагу. Необходимо поддерживать относительную влажность помещения 50% - 70%. При меньшей влажности кожа начнёт отдавать влагу, что приведёт к преждевременной сухости и ломкости кожи и как следствие – осыпание красителя.

● Для удаления пыли и грязи используется мягкая фланелевая тряпка, смоченная в воде и тщательно отжатая.

● Для чистки и ухода за поверхностями из натуральных мебельных кож следует использовать только специально предназначенные для этого чистящие средства или средство для ухода за мебельной кожей АБСОРБ (продается в ИКЕА).

● Если доставка дивана из натуральной кожи происходит в холодное время года (ниже -10° С), то перед эксплуатацией диван необходимо аккуратно распаковать и выдержать в теплом помещении не менее 24 часов.



● Для предупреждения выцветания или выгорания, диван нежелательно ставить под прямые солнечные лучи, интенсивные электрические лампочки, а также вблизи отопительных приборов, каминов.

● При попадании жидкости на поверхность следует немедленно устранить ее чистой, впитывающей влагу тканью, и просушить. Не использовать фен и другие приборы для просушки намоченного участка.

● При попадании на поверхность дивана масла или жира удалите их сухой чистой тканью, не применяйте воду и не старайтесь отмыть.

### Рекомендации по эксплуатации механизма раскладывания

● В случае появления скрипа рекомендуется смазать движущиеся части механизма и крючки пружин небольшим количеством машинного масла.



● Нельзя складывать диван с одеялом, подушками и постельным бельём! Попадание в механизм любых посторонних предметов при складывании может привести к его поломке.

● Не рекомендуется садиться или опираться на края подголовника или ножной секции в разложенном виде

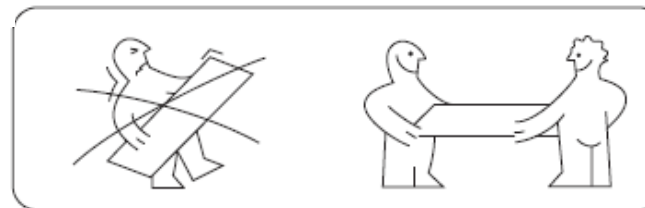
## Инструкция по сборке дивана «Кёльн 3Р»



- Шайба М8 - 4 шт.

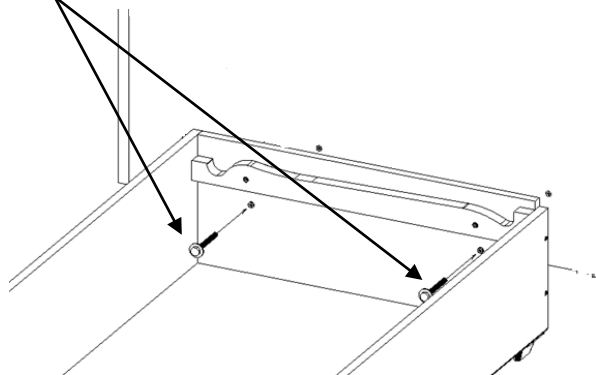


- Болт с шестигранной головкой



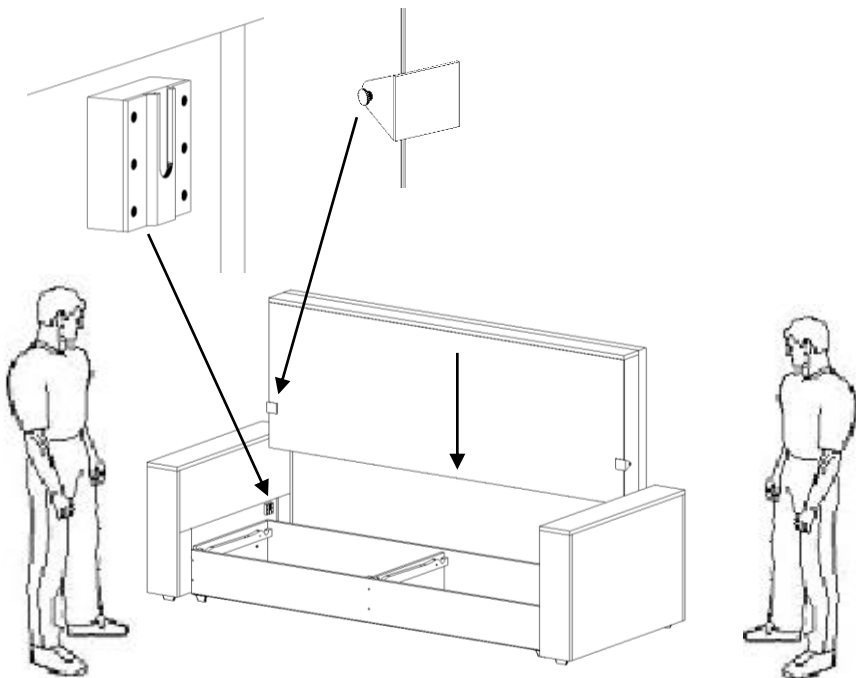
1. Прикрутить подлокотники к бельевому коробу.

Шайба M8 и Болт M8x80



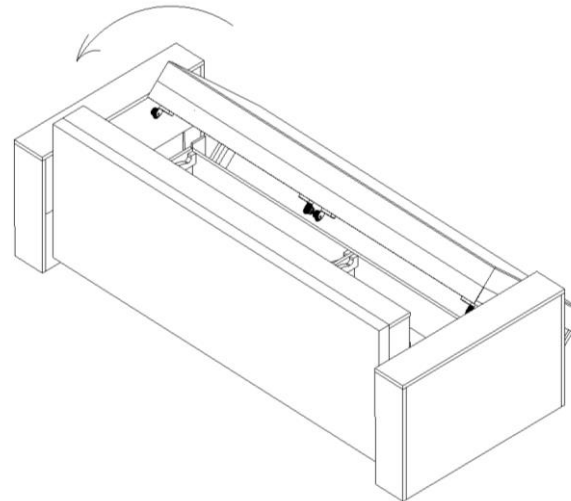
**ПРИМЕЧАНИЕ:** Болты не фиксировать до конца, это необходимо для комфортной установки спинки.

2. Установить спинку между подлокотниками, данную операцию лучше производить в двоём.



После установки спинки, до конца зафиксировать болты крепления подлокотников.

3. **АККУРАТНО!!!** Во избежание повреждения чехла подлокотников колесными опорами сиденья, установить сиденье колесными опорами на фанерные направляющие.



4. Установить подушки.

