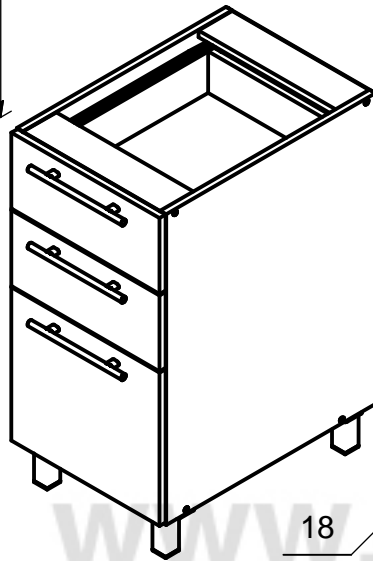
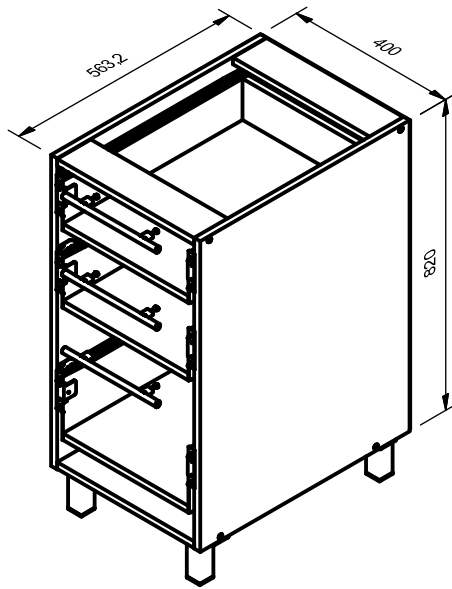


# Стол АСЯ-40

Кухонная система "АННА"

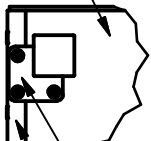
## АСЯ-40+Н40

Поз.	L	B	S	Кол.
1	720	560	16	1
2	720	560	16	1
3	367	560	16	1
4	367	90	16	2
5	715	396	3,2	1
7.2	336	129	16	1
7.3	336	496	16	1
8.2	336	96	16	2
8.3	336	496	16	2

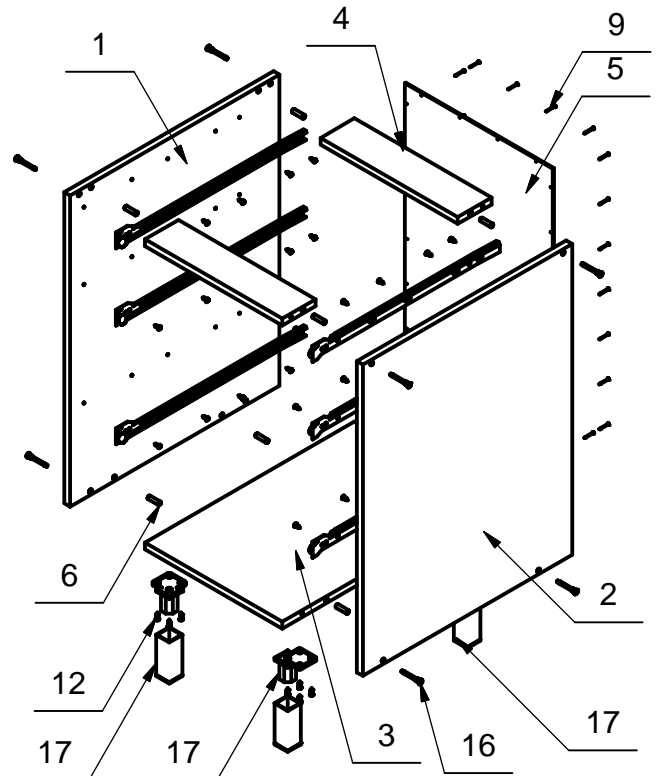
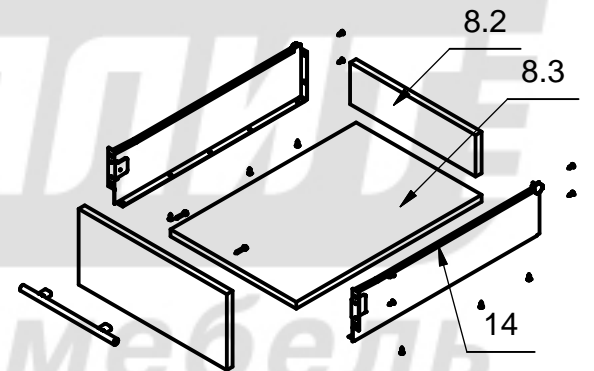
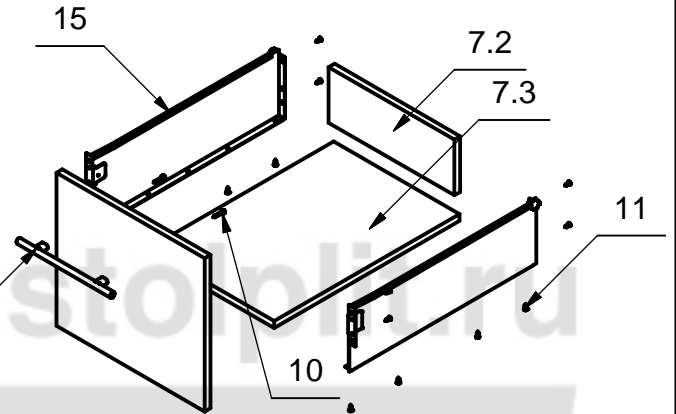


**Внимание! Установка опоры!**

горизонтальная стенка



площадка опоры  
вертикальная стенка



Поз.	Арт.	Наименование	Рис.	Кол.
6	410	Шкант Ф8		8
9	301	Гвоздь 1,6x25 ГОСТ 4028		22
10	209	Шуруп 4x25 ГОСТ 1144		6
11	202	Шуруп 4x13 ГОСТ 1145		78
12	205	Шуруп 4x16 ГОСТ 1145		16
13	203	Шуруп 4x35 ГОСТ 1145		2
14		Металлок MB118		2
15		Металлок MB150		1
16	406	Евровинт Ф7		8
17	425	Опора Н=100 40.4954		4
18	402	Ручка (L= 160 мм.)		3