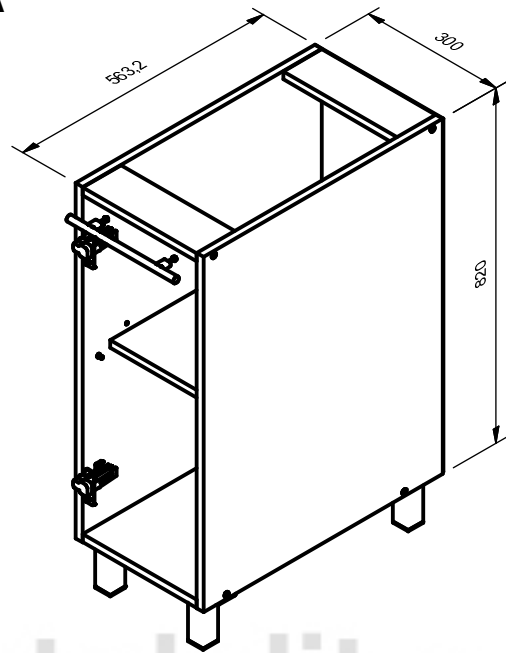


Стол АС-30

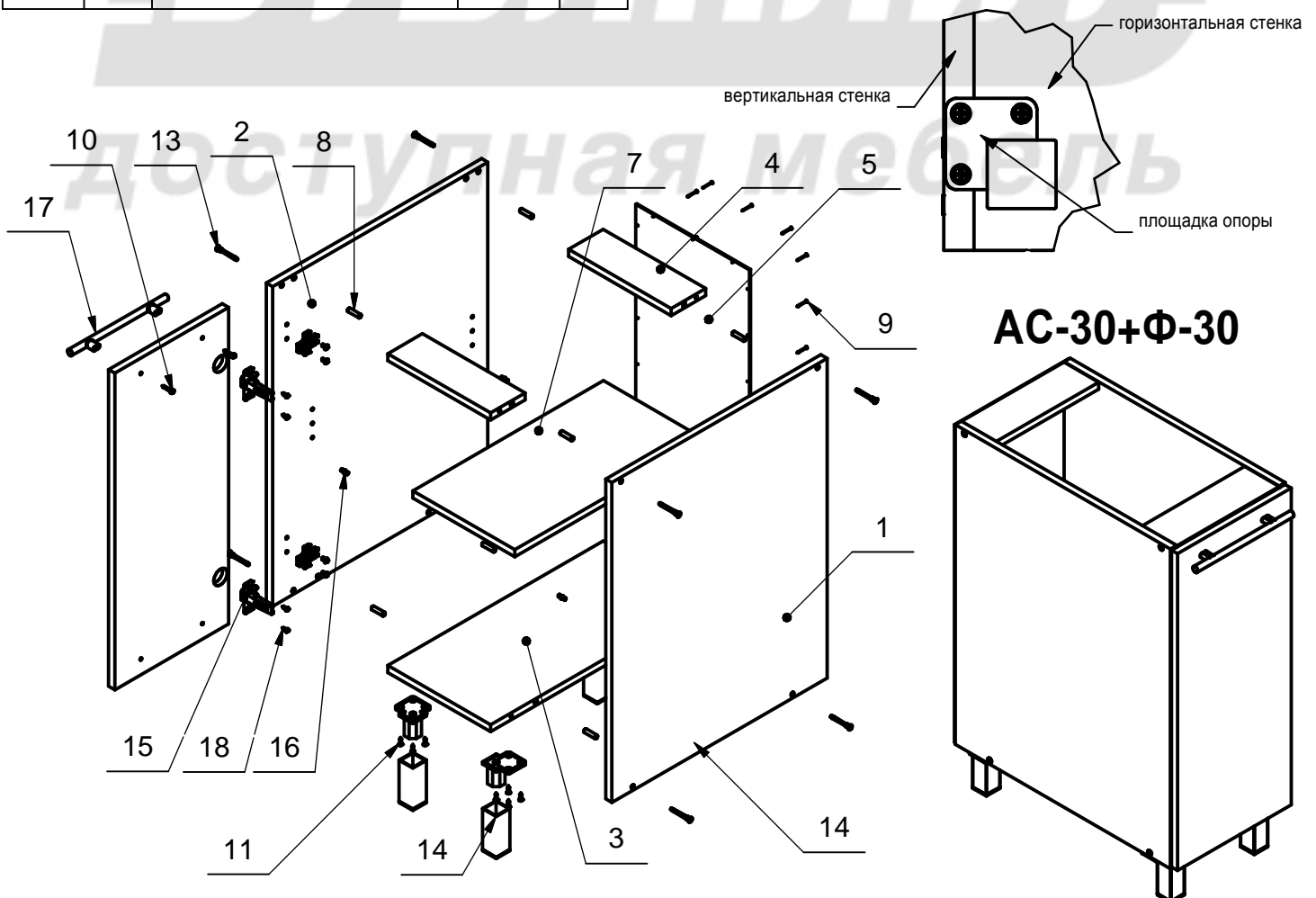
Кухонная система "АННА"

Поз.	Арт.	Наименование	Рис.	Кол.
8	410	Шкант Ф8		8
9	301	Гвоздь 1,6x25 ГОСТ 4028		20
10	209	Шуруп 4x25 ГОСТ 1144		2
11	205	Шуруп 4x16 ГОСТ 1145		16
12	203	Шуруп 4x35 ГОСТ 1145		2
13	406	Евровинт Ф7		8
14	425	Опора Н=100 40.4954		4
15	404	Петля в сборе с планкой		2
16	405	Полкодержатель		4
17	402	Ручка (L= 160 мм.)		1
18	605	Саморез 4 x 13		4



Поз.	L	B	S	Кол.
1	720	560	16	1
2	720	560	16	1
3	267	560	16	1
4	267	90	16	2
5	715	296	3,2	1
7	265	496	16	1

Внимание! Установка опоры!



АС-30+Ф-30

